

нерегулируемые вентиляционные решётки ВДРФ общие сведения и указания по эксплуатации



Вентиляционные решетки серии ВДРФ и серии ВДРФ-15 разработаны и изготавливаются ООО «ФАЕР». Производство решеток осуществляется в соответствии с ТУ 4854-Р001-01332773-18. В соответствии со статьей № 146 ФЗ РФ от 22.07.2008 г. № 123-ФЗ данный вид продукции не подлежит обязательной сертификации.

Решетки ВДРФ и ВДРФ-15 являются декоративными, их основное назначение - закрытие проемов, а также предохранение привода клапана от механического воздействия. Решетки крепятся к самой стене или к перекрытию. Внутренние «посадочные» размеры решетки больше размеров фланца клапана. Вентиляционные решетки предназначены для оборудования систем вентиляции, воздушного отопления и кондиционирования воздуха в зданиях, помещениях и сооружениях различного назначения.

Стандартный цвет покраски решеток ВДРФ и ВДРФ-15 - белый RAL 9016 глянцевый. По согласованию с заказчиком возможна покраска в любой цвет по каталогу RAL. Внимание! При указании цвета RAL необходимо уточнение глянцевый или матовый!

нерегулируемые вентиляционные решётки ВДРФ технические данные и конструкция

Материал изготовления решеток	оцинкованная сталь
Толщина металла, мм ВДРФ ВДРФ-15	0,8-1 1,5
Расположение жалюзей решеток	параллельно стороне А
Предельные отклонения по длине и ширине, не более, мм	1,5
Отклонение от перпендикулярности сторон на 100 мм длины не должно превышать, мм	0,5
Кассетное исполнение	возможно изготовление кассет из 2 или 4 решеток, для усиления конструкции крупногабаритных решеток устанавливается перемычка

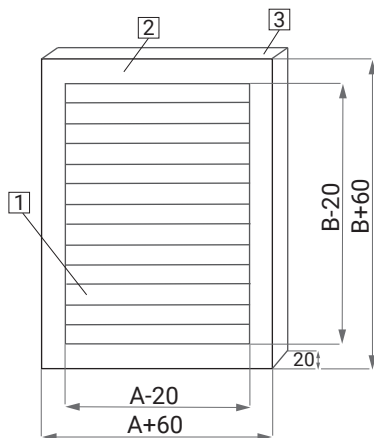
Внимание! Размеры решёток определяются типоразмерным рядом клапанов.

Решетки серии ВДРФ и серии ВДРФ-15 изготавливаются из оцинкованной либо углеродистой стали. Толщина стали при изготовлении решеток ВДРФ составляет 0,8-1 мм, при изготовлении решеток ВДРФ-15 - 1,5 мм. Жалюзи на решетки расположены параллельно стороне А. Решетки ВДРФ-15 изготавливаются без загибов.

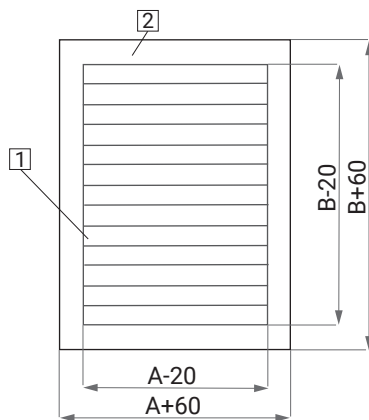
Для решёток под лифтовые клапаны серии КПФ-ЛИ габаритные размеры +60 мм к длинной стороне, + 110 мм к короткой стороне. Для всех остальных серий клапанов при размере клапана АхВ мм решетка ВДРФ имеет габаритные размеры (А+60 мм) х (В+60 мм) и толщину 20 мм.

нерегулируемые вентиляционные решётки ВДРФ схема конструкции

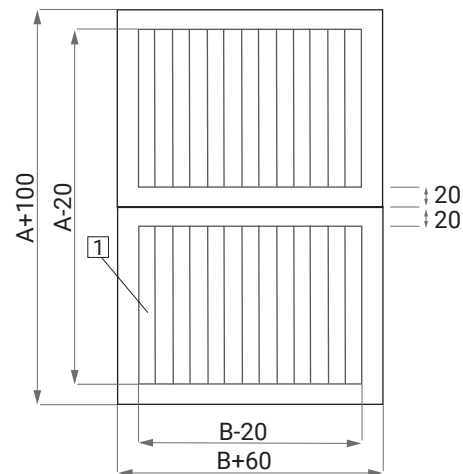
решётка ВДРФ



решётка ВДРФ-15



пример кассетного исполнения



$A \times B$ - установочные размеры стенового клапана;
 $A \times B$ - внутренние размеры поперечного сечения
воздуховода для установки канального клапана;

- 1 - жалюзи;
- 2 - отбортовка;
- 3 - глубина решётки (загиб).

нерегулируемые вентиляционные решётки ВДРФ площадь свободного сечения, м²

		Сторона «А» (ширина проёма), мм																					
		150	200	250	300	350	400	450	500	550	600	650	700	750	800	850	900	950	1000	1050	1100	1150	1200
Сторона «В» (высота проёма), мм	150	0,007	0,010	0,012	0,015	0,017	0,020	0,023	0,025	0,028	0,030	0,033	0,035	0,037	0,040	0,043	0,045	0,048	0,050	0,053	0,055	0,058	0,060
	200	0,011	0,015	0,018	0,022	0,026	0,030	0,034	0,037	0,041	0,045	0,049	0,052	0,056	0,060	0,064	0,067	0,071	0,075	0,079	0,082	0,086	0,090
	250	0,014	0,019	0,024	0,029	0,034	0,040	0,045	0,049	0,054	0,059	0,064	0,069	0,074	0,079	0,084	0,089	0,094	0,099	0,104	0,110	0,115	0,120
	300	0,018	0,024	0,031	0,037	0,043	0,049	0,056	0,062	0,069	0,074	0,081	0,087	0,094	0,099	0,106	0,112	0,119	0,124	0,131	0,137	0,144	0,150
	350	0,022	0,029	0,037	0,044	0,052	0,059	0,067	0,074	0,082	0,089	0,097	0,104	0,112	0,119	0,127	0,134	0,141	0,149	0,157	0,165	0,172	0,180
	400	0,025	0,034	0,043	0,052	0,060	0,069	0,078	0,087	0,096	0,104	0,112	0,122	0,131	0,139	0,148	0,157	0,167	0,174	0,183	0,192	0,201	0,209
	450	0,029	0,039	0,049	0,059	0,069	0,079	0,089	0,099	0,109	0,119	0,129	0,139	0,149	0,159	0,169	0,179	0,190	0,199	0,209	0,220	0,230	0,239
	500	0,033	0,044	0,055	0,066	0,078	0,089	0,099	0,111	0,122	0,134	0,145	0,156	0,167	0,179	0,190	0,201	0,212	0,224	0,235	0,247	0,258	0,269
	550	0,037	0,049	0,061	0,073	0,087	0,099	0,110	0,123	0,135	0,149	0,162	0,173	0,185	0,199	0,212	0,223	0,235	0,249	0,261	0,275	0,287	0,299
	600	0,040	0,054	0,067	0,081	0,095	0,109	0,123	0,136	0,150	0,164	0,178	0,191	0,205	0,219	0,234	0,246	0,261	0,274	0,289	0,302	0,317	0,329
	650	0,044	0,059	0,073	0,088	0,104	0,119	0,134	0,148	0,163	0,179	0,195	0,208	0,223	0,239	0,255	0,268	0,284	0,299	0,315	0,330	0,346	0,359
	700	0,047	0,063	0,079	0,096	0,112	0,128	0,145	0,161	0,178	0,193	0,210	0,226	0,243	0,258	0,275	0,291	0,308	0,323	0,340	0,356	0,373	0,389
	750	0,051	0,068	0,085	0,114	0,121	0,138	0,156	0,173	0,191	0,208	0,227	0,243	0,261	0,278	0,296	0,314	0,331	0,348	0,367	0,384	0,402	0,419
800	0,054	0,073	0,092	0,110	0,129	0,148	0,167	0,185	0,204	0,223	0,242	0,260	0,279	0,298	0,317	0,335	0,354	0,373	0,392	0,411	0,430	0,449	
900	0,061	0,083	0,104	0,125	0,146	0,168	0,189	0,210	0,231	0,253	0,274	0,295	0,316	0,338	0,359	0,380	0,401	0,423	0,445	0,466	0,487	0,509	
1000	0,069	0,092	0,116	0,140	0,164	0,187	0,211	0,235	0,259	0,282	0,306	0,330	0,354	0,377	0,402	0,425	0,449	0,472	0,496	0,521	0,546	0,568	
1100	0,076	0,102	0,128	0,155	0,181	0,207	0,234	0,260	0,288	0,312	0,340	0,365	0,392	0,417	0,445	0,470	0,497	0,522	0,549	0,576	0,603	0,628	
1200	0,083	0,112	0,141	0,169	0,198	0,227	0,256	0,284	0,314	0,342	0,371	0,399	0,428	0,457	0,486	0,514	0,543	0,572	0,601	0,631	0,661	0,688	

Внимание!

Производитель оставляет за собой право вносить конструктивные изменения, не снижающие технические и аэродинамические характеристики выпускаемых изделий.

нерегулируемые вентиляционные решётки ВДФ условное обозначение, масса решёток, кг

Решетки ВДФ-900*500-RAL 9016 гл

Тип покраски гл (глянцевый), мт (матовый);

Цвет покраски по таблице RAL при отсутствии в заказе в структуре не обозначается.
Решетки красятся по умолчанию в стандартный цвет RAL 9016 глянец

Размер строительного проёма А*В (длина*высота), мм

Наименование решетки ВДФ (ВДФ-15)

Пример записи при заказе и в документации:

Решетка ВДФ-900*500

Вентиляционная нерегулируемая декоративная решетка ФАЕР серии ВДФ, покрашенная в стандартный цвет RAL 9016 глянец, размеры решетки без прибавок - 900*500 мм.

Масса решёток, кг

		Сторона «А» (ширина), мм														
		100	200	300	400	500	600	700	800	900	1000	1100	1200	1300	1400	1500
Сторона «В» (высота), мм	100	0,2	0,3	0,4	0,5	0,5	0,6	0,7	0,8	0,9	1,0	1,1	1,2	1,3	1,4	1,5
	200	0,7	0,4	0,5	0,7	0,8	1,0	1,1	1,2	1,3	1,5	1,6	1,8	0,9	2,0	2,2
	300	0,4	0,5	0,7	0,9	1,1	1,3	1,4	1,6	1,8	2,0	2,2	2,3	2,5	2,7	2,9
	400	0,4	0,7	0,9	1,1	1,3	1,6	1,8	2,0	2,2	2,5	2,7	2,9	3,1	3,6	3,8
	500	0,5	0,8	1,1	1,2	1,3	1,6	1,9	2,1	2,4	2,7	3,0	3,2	3,5	3,7	4,0
	600	0,6	0,9	1,2	1,5	1,8	2,2	2,5	2,8	3,1	3,5	3,8	4,1	4,4	4,7	5,0
	700	0,7	1,1	1,4	1,7	2,1	2,5	2,8	3,2	3,5	3,9	4,3	4,6	5,0	5,3	5,7
	800	0,8	1,2	1,6	1,9	2,3	2,8	3,2	3,6	4,0	4,4	4,8	5,2	5,6	6,0	6,3
	900	0,9	1,3	1,7	2,2	2,6	3,1	3,5	4,0	4,4	4,9	5,3	5,8	6,2	6,6	7,0
	1000	1,0	1,4	1,9	2,4	2,8	3,4	3,9	4,4	4,8	5,4	5,9	6,3	6,8	7,3	7,7