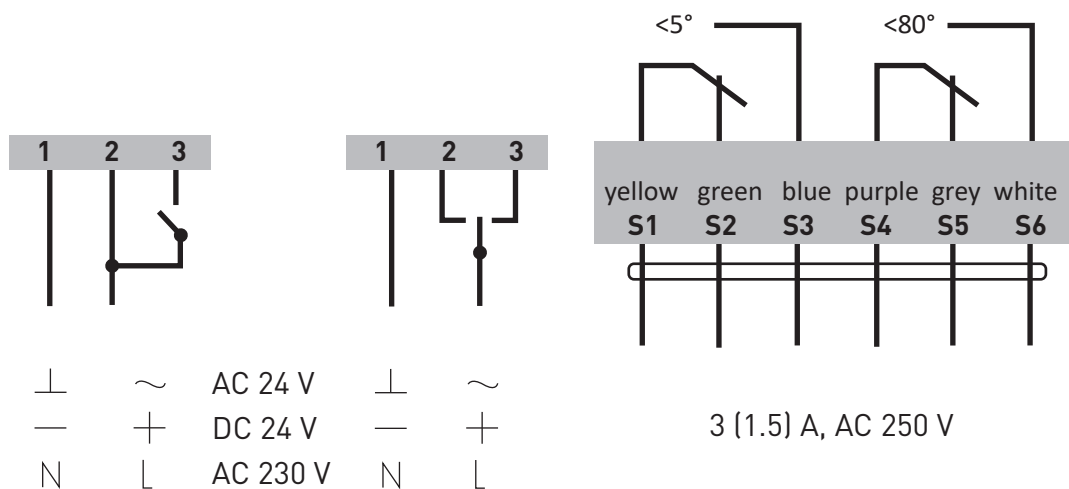
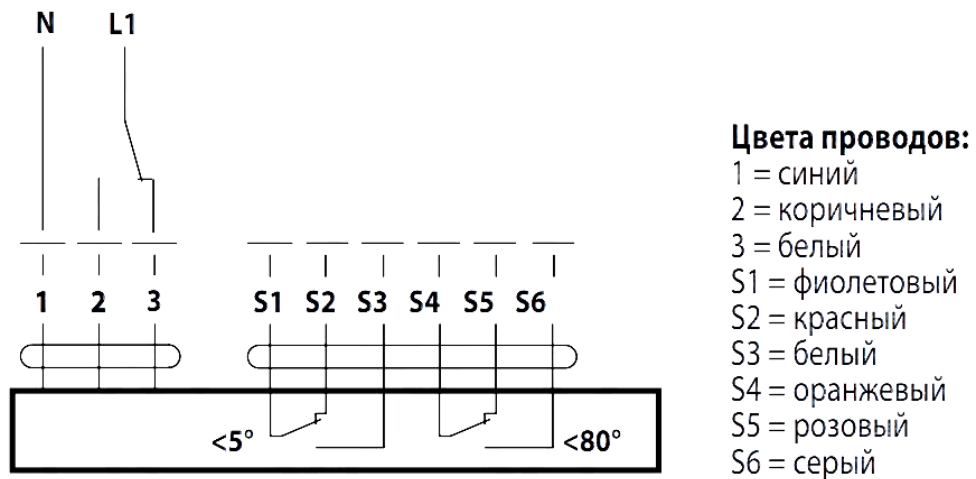


ЭЛЕКТРИЧЕСКИЕ СХЕМЫ ПОДКЛЮЧЕНИЯ РЕВЕРСИВНЫХ ЭЛЕКТРОПРИВОДОВ

Электрические схемы подключения реверсивных электроприводов BLE NANOTEK (Китай)

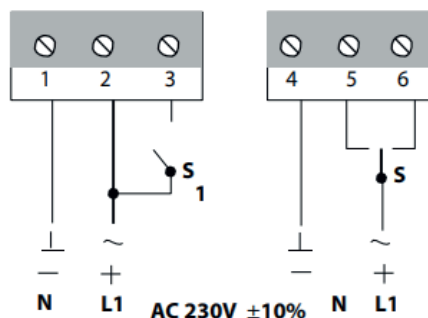


Электрические схемы подключения реверсивных электроприводов BEN BELIMO (Швейцария)



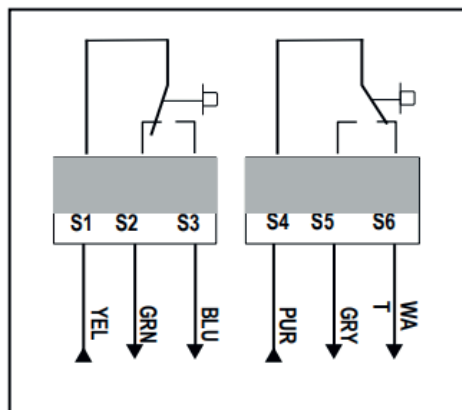
ЭЛЕКТРИЧЕСКИЕ СХЕМЫ ПОДКЛЮЧЕНИЯ РЕВЕРСИВНЫХ ЭЛЕКТРОПРИВОДОВ

Электрические схемы подключения реверсивных электроприводов BLE BVM (Беларусь)



Микропереключатели конечных положений:
Заводская установка: 5° для **a**, 85° для **b**

S1 ON 0° → 90°
OFF 0° → 90°



ЭЛЕКТРИЧЕСКИЕ СХЕМЫ ПОДКЛЮЧЕНИЯ ЭЛЕКТРОМАГНИТНЫХ ПРИВОДОВ

Электрические схемы подключения электромагнитов

